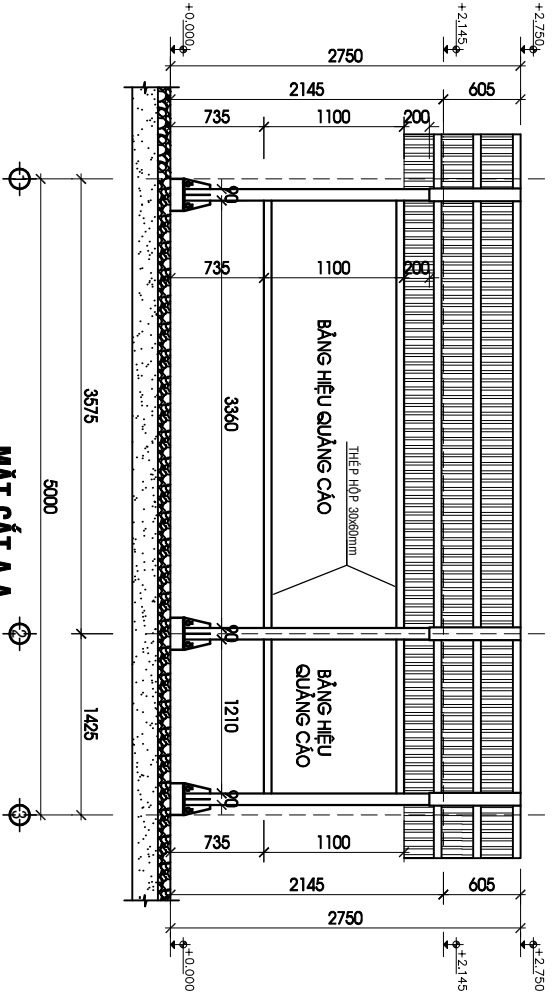
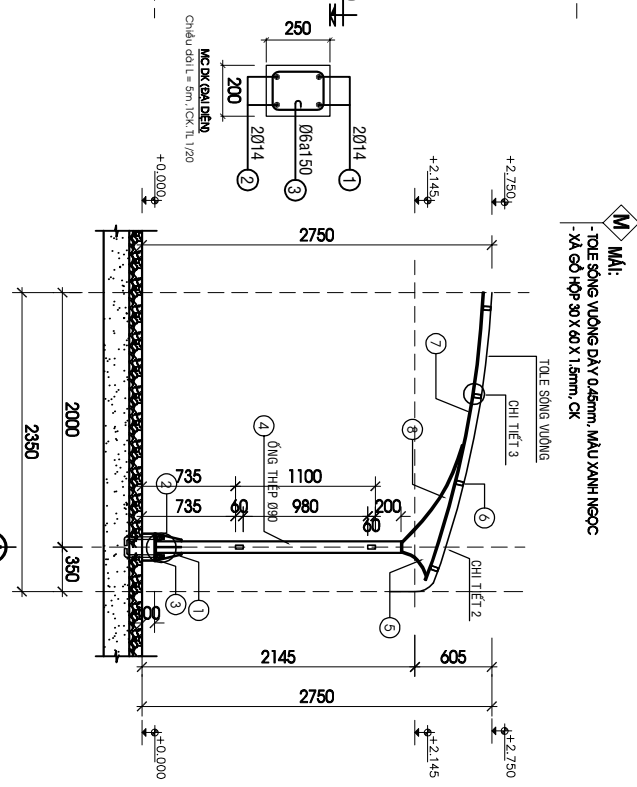


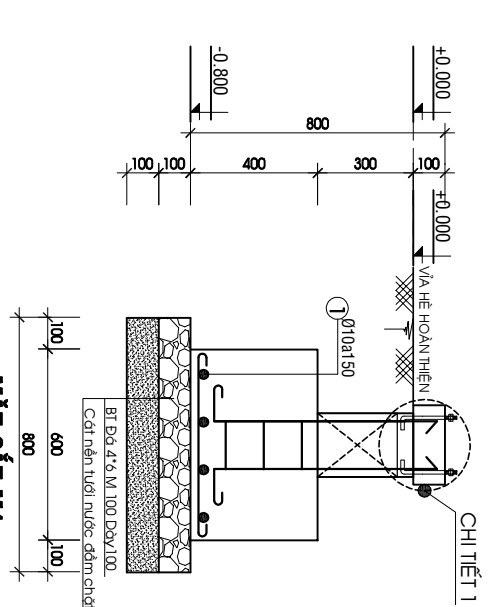
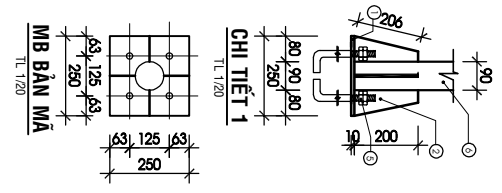
MẶT BẰNG MÁI
TL 1/100



MẶT CẮT A-A
TL 1/50



MẶT CẮT B-B
TL 1/50



TÊN C.KIỆN	SỐ HIỆU	HÌNH DẠNG - KÍCH THƯỚC
1	Thép bản	61x200x13x10
2	Bulong Ø18, L=400	
3	Thép bản	250x250x10
4	Thép ống STK	Ø90xØ11,8
5	Thép bản	100x500x10
6	Thép hộp	30x60x1,5
7	Thép bản	100x2400x10
8	Thép bản	100x1000x10
	Thép ống STK	Ø49xØ11,5

MẶT BẰNG M1 (600x600); SL: 03 C1
TL: 1/25

- GHI CHÚ**
- BÊ TÔNG MÓNG 10*20, MẮC 200
 - THÉP CỐ Ø>10 : R=2700 Kg/cm²
 - THÉP CỐ Ø<=10 : R=2100 Kg/cm²

PHỤ LỤC: MẪU NHÀ CHỖ XE BỤYT
(Ban hành kèm theo Quyết định số /QĐ-SGTVT ngày tháng 5 năm 2021 của Sở GTVT tỉnh Sóc Trăng)

* Tại nhà chờ xe buýt phải niêm yết các thông tin: Số hiệu tuyến, tên tuyến, hành trình, tần suất xe chạy, thời gian hoạt động trong ngày của tuyến, số điện thoại đường dây nóng của đơn vị KDVYT và Số Giao thông vận tải, bản đồ hoặc sơ đồ mạng lưới tuyến.